

Lavado de vajilla Lavavajillas bajo mostrador con boiler de presión, pared simple, dosificador de abrillantador

ARTÍCULO # _____

MODELO # _____

NOMBRE # _____

SIS # _____

AIA # _____



400224 (ZL1)

Lavavajillas bajo mostrador
con boiler de presión, pared
simple, dosificador de
abrillantador integrado,
monofásica, 540 p/h

Descripción

Artículo No.

La unidad será tipo lavavajillas bajo mostrador con aclarado de agua caliente y medidas de cesto de 500 x 500 mm. Las características eléctricas deben ser de 230 V monofásica y 50 Hz. El rendimiento del lavado está garantizado por una potente bomba de lavado, cuba de lavado de gran capacidad y brazos aspersores giratorios superior e inferior. Bomba de lavado de inicio suave para evitar la rotura accidental de la vajilla de cristal. Temperatura y presión de aclarado garantizadas por boiler de presión integrado. Consume 3 litros de agua limpia en cada aclarado final. Dos ciclos automáticos para diferentes tipos de vajillas. Puerta con aislamiento de doble pared. Estructura de acero inoxidable 304 AISI que incluye puerta, paneles exteriores, bastidor y cuba de lavado. Control electrónico con pantalla de temperatura. Ciclo de autolimpieza automática. La unidad incluirá bomba dosificadora de abrillantador y estará equipada con cable eléctrico.

Características técnicas

- El boiler a presión garantiza la calidad del aclarado suministrando el agua de aclarado a una temperatura superior de 82°C (suministro de agua a 2 bar y a 50°C), siendo un aclarado sanitizado. No se requiere de bomba externa.
- Característica "Arranque suave" incorporada, ofrece una protección adicional para los artículos más delicados.
- Sistema de lavado dotado de brazos de lavado giratorios, bomba de lavado altamente potenciada y gran capacidad del boiler para un lavado profesional.
- Una pausa de 4 segundos (variable) después del lavado y antes del aclarado asegura que no caigan gotas de agua sucia sobre los artículos limpios al final del ciclo de aclarado.
- Ciclo completo de auto-limpieza que evita el riesgo de proliferación bacteriana.
- Panel de control simple con display digital que permite personalizar in situ los tiempos y temperaturas de los ciclos de lavado y aclarado así como, dosificar la cantidad de abrillantador y detergente dependiendo de las necesidades del cliente.
- Accesibilidad para el servicio desde el frontal.
- Protección contra el agua IPX 4.
- Sistema efectivo de aclarado que utiliza sólo 3 litros de agua limpia caliente por cesto reduciendo los costes rutinarios.
- Dispensador de abrillantador integrado con inicio automático y ciclo continuo para unos perfectos resultados, minimizando las necesidades de mantenimiento y servicio.
- Las temperaturas mostradas en el display mantienen informado al operador del estatus de las temperaturas.
- Control electrónico actualizable en todo momento, con programación integrada, autodiagnóstico para el servicio y autolimpieza interior automática.
- El control de la temperatura del agua garantiza que las temperaturas son las requeridas tanto para el lavado como para el aclarado final.
- Capacidad de lavado de 30 cestas o 540 platos por hora.

Aprobación: _____

Construcción

- Superficies lisas para facilitar la limpieza.
- Dotado de bomba dispensadora de abrillantador.
- Elemento de protección contra el fuego y por falta de agua.
- Los brazos de lavado & aclarado se pueden quitar para su limpieza sin necesidad de herramientas.
- La descarga del boiler facilita la evacuación del agua para su vaciado durante largos periodos de inactividad, asegurando un alto nivel de higiene.
- Puerta de doble pared para reducir la dispersión térmica.
- Paneles laterales y frontal, puerta y tanque de lavado contruidos en acero inoxidable de gran durabilidad anti corrosivo AISI 304.
- Boiler en acero inoxidable 304 con soldadura de alta protección que incrementa la resistencia contra la corrosión.
- Manguera de suministro del agua en PVC con conexiones de metal resistente a la alta presión del agua.
- Trasera totalmente cerrada con un panel de cobertura.
- Gran tanque de lavado con ángulos redondeados sin tubos para evitar acumulación de suciedad.
- Conexión eléctrica monofásica.

Sostenibilidad

- Predispuesto para dispensadores externos.
- Se le puede implementar el sistema HACCP y el dispositivo de optimización del consumo energético (KillerWatt).

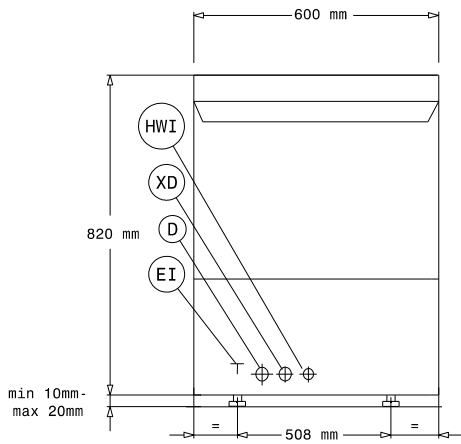
accesorios incluidos

- 1 de Contenedor amarillo para cubiertos PNC 864242
- 1 de cesto para 18 platos de 240 mm (diámetro máximo) o 27 de 150 mm PNC 867002

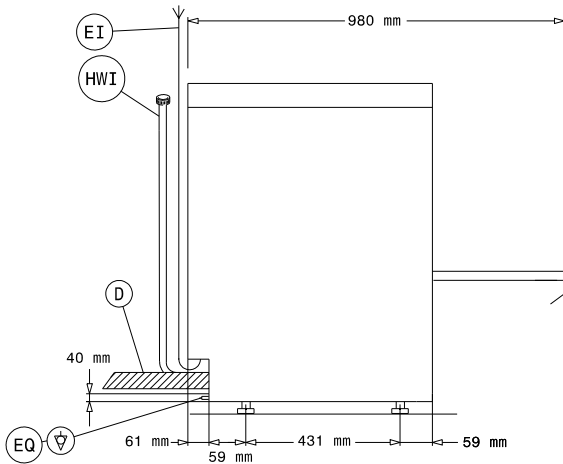
accesorios opcionales

- Descalcificador manual 12lt. PNC 860412
- Descalcificador externo automático 8lt. PNC 860413
- Soporte para lavavajillas bajo mostrador PNC 860418
- Descalcificador manual externo 20lt. PNC 860430
- Kit sonda nivel de detergente para lavavajillas PNC 864004
- Kit sonda nivel de abrillantante para lavavajillas PNC 864005
- KIT 4 PATAS BRIDAD (MARINE) PARA LAVAVAJ. BAJOMOSTRADOR PNC 864009
- Kit bomba de descarga para lavavajillas PNC 864012
- Kit de entrada en acero inoxidable PNC 864016
- Filtro para una desmineralización parcial PNC 864017
- Kit para medir la dureza total/parcial del agua PNC 864050
- Kit bomba de presión de aclarado para lavavajillas de un tanque a presión PNC 864051
- Kit bomba de detergente PNC 864218
- Filtro tanque en acero inoxidable para lavavajillas bajo mostrador PNC 864222
- Contenedor amarillo para cubiertos PNC 864242
- Reductor de presión para lavavajillas de una cuba. PNC 864461
- Medio cesto universal PNC 864527
- Medio cesto universal para platos PNC 864528
- Medio cesto universal para vasos PNC 864529
- 4 contenedores para cubiertos PNC 865574
- cesto para 18 platos de 240 mm (diámetro máximo) o 27 de 150 mm PNC 867002
- Cesto para 48 tazas pequeñas o 24 grandes PNC 867007
- Rejilla cubrecestos para artículos pequeños/ligeros PNC 867016
- Cesto para 16 vasos (h=70mm) PNC 867023

Alzado

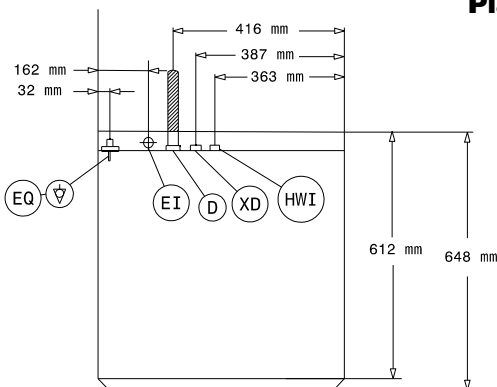


Lateral



- D = Desagüe
- EI = Conexión eléctrica (energía)
- EO = Salida de electricidad
- HWI = Entrada de agua caliente
- XR = Conexión de abrillantador

Planta



Eléctrico

Suministro de voltaje	
400224 (ZL1)	230 V/1 ph/50 Hz
Potencia instalada por defecto*	3.65 kW
Elementos de calentamiento boiler:	2,8 kW
Resistencias de la cuba	2 kW
Dimensiones bomba de lavado:	0.736 kW

Agua

Presión bar min/max::	2-3 bar
Tamaño de la línea de desagüe:	40 mm
Presión del suministro de entrada de agua	29 - 44 psi (2 - 3 bar)
Capacidad del cuba del ciclo de lavado	33
Capacidad del boiler (lt)	5,8

Info

Cestos/hora:	30
Platos/hora:	540
Duración ciclos (seg)	120/180
Temperatura de lavado	55-65°C
Dimensión interior - ancho	500 mm
Dimensión interior - fondo	500 mm
Dimensión interior - alto	330 mm
Temperatura de aclarado:	80-90 °C
Dimensiones externas, ancho	600 mm
Dimensiones externas, fondo	648 mm
Dimensiones externas, alto	820 mm
Tamaño del paquete (LxPxA):	740x670x1020 mm

Sostenibilidad

Temperatura del agua de entrada**:	50 °C
Consumo de agua por ciclo	3
Nivel de ruido	<70 dBA