

## Lavado de vajilla Lavavasos (pequeño), pared simple y dosificador de abrillantador, 1 ciclo, 30 c/h

ARTÍCULO # \_\_\_\_\_

MODELO # \_\_\_\_\_

NOMBRE # \_\_\_\_\_

SIS # \_\_\_\_\_

AIA # \_\_\_\_\_



402293 (ZS)

Lavavasos (pequeño), pared simple y dosificador de abrillantador, 1 ciclo, 30 c/h

### Descripción

#### Artículo No.

La unidad será tipo lavavasos con aclarado de agua caliente y medidas de cesto de 400 x 400 mm. Las características eléctricas deben ser 230 voltios, monofásica, 50 Hz, con un ciclo de lavado de 120 segundos. El rendimiento del lavado está asegurado por una potente bomba de lavado y brazos aspersores giratorios inferior y superior. Temperatura y presión de aclarado garantizadas por boiler de presión integrado. Puerta de inspección contrapesada con doble pared. Gran apertura de puerta de 290 mm para lavar copas altas. Armario con pared simple. Cuba prensada con aristas redondeadas. Estructura de acero inoxidable 304 que incluye puerta, bastidor, cuba de lavado, brazos de lavado y de aclarado. La unidad está equipada con dosificador de abrillantador y cable eléctrico con enchufe Schuko.

Aprobación: \_\_\_\_\_

### Características técnicas

- Tanque de lavado embutido prensado con los ángulos completamente redondeados, inclinado hacia la zona de descarga para prevenir que la suciedad se acumule y drene rápidamente en pocos minutos. El tanque prensado elimina puntos de soldadura garantizando una solución sin filtraciones.
- Capacidad máxima de 30 cestos por hora.
- Equipado con cable eléctrico monofásico y enchufe Schuko para una fácil y rápida instalación.
- Fácil acceso a los principales componentes desde el frontal.
- Dispensador de abrillantador integrado con inicio automático y ciclo continuo para unos perfectos resultados, minimizando las necesidades de mantenimiento y servicio.
- Ciclo de 120 segundos.
- Boiler a presión integrado para incrementar la temperatura del agua del aclarado, garantizando una temperatura mínima de 82°C para su sanitización. No necesita bomba adicional.
- Sistema de lavado dotado de brazos de lavado y de aclarado giratorios, bomba de lavado potenciada y gran capacidad del tanque de lavado para garantizar un lavado profesional.

### Construcción

- Trasera totalmente cerrada con un panel de cobertura.
- Componentes internos (brazos y filtro) fácilmente extraíbles.
- Dotado de bomba dispensadora de abrillantador.
- Estructura robusta gracias a su construcción en acero inoxidable.

### Sostenibilidad

- Acabado en los materiales de mayor calidad para asegurar mayor durabilidad.
- Sencillo panel de control de fácil uso.
- La estructura de la puerta de doble pared mantiene el calor al interior de la cuba para reducir el consumo de energía y el ruido. El mecanismo de contrapeso minimiza el impacto al abrir y cerrar la puerta.

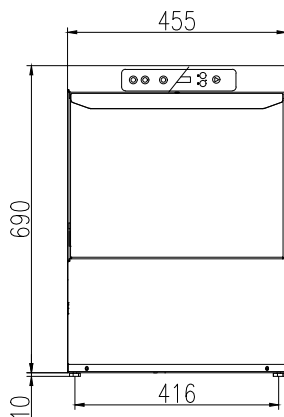
### accesorios incluidos

- 1 de Cesto cuadrado para vasos 400x400x150mm PNC 864470
- 1 de Inserción para platitos, 290x90x75mm PNC 867048
- 1 de Contenedor cuadrado para cubiertos, 89x113x113mm PNC 867049

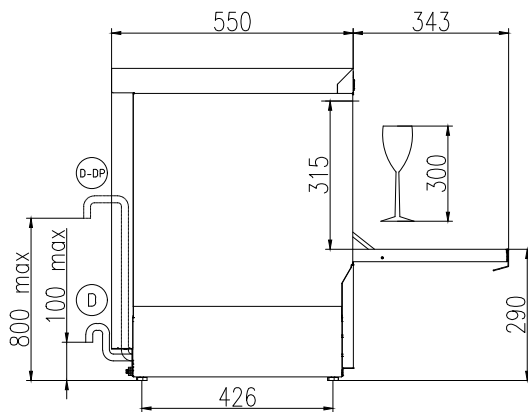
### accesorios opcionales

- Cesto cuadrado para platos, 400x400x110mm PNC 867039
- Cesto redondo para vasos, 400x180mm PNC 867047
- Inserción inclinada para vasos 400x400 mm PNC 867069
- Kit dosificador de detergente para lavavasos de pared simple XS y S PNC 867072

**Alzado**



**Lateral**



**CW11** = Entrada de agua fría 1 (limpieza)

**D** = Desagüe

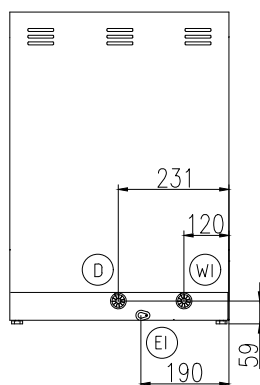
**EI** = Conexión eléctrica (energía)

**EO** = Salida de electricidad

**WI** = Entrada de agua

**XR** = Conexión de abrillantador

**lado posterior**



**Eléctrico**

Suministro de voltaje

402293 (ZS) 220-240 V/1 ph/50 Hz

Potencia instalada por defecto\* 2.7 kW

Elementos de calentamiento boiler: 2.7 kW

Resistencias de la cuba 2.4 kW

Dimensiones bomba de lavado: 0.2 kW

**Agua**

Presión bar min/max:: 2-5 bar

Tamaño de la línea de desagüe: 29mm

Capacidad del cuba del ciclo de lavado 12

Capacidad del boiler (lt) 3

Tamaño del conducto de entrada del agua: 3/4"

**Info**

Cestos/hora: 30

Duración ciclos (seg) 120

Temperatura de lavado 60°C

Dimensión interior - ancho 405 mm

Dimensión interior - fondo 437 mm

Dimensión interior - alto 315 mm

Temperatura de aclarado: 85 °C

Dimensiones externas, ancho 455 mm

Dimensiones externas, fondo 550 mm

Dimensiones externas, alto 700 mm

Peso neto 36.5 kg

Peso del paquete 42 kg

Alto del paquete: 850 mm

Ancho del paquete: 540 mm

Fondo del paquete: 630 mm

Volumen del paquete 0.29 m³

**Sostenibilidad**

Temperatura del agua de entrada\*\*:

10-50 °C

Consumo de agua por ciclo 2

Nivel de ruido 61 dBA